

Ev Tipi Yatay Fonksiyonel Derin Dondurucular

UED Serisi



Kullanım Kılavuzu **TR**

Bu kılavuz ařađıda listelenen modeller iin hazırlanmıřtır. Satın aldıđınız model etiketlerindeki model adının sonunda RX yazabilir. RX sipariřlere gre deđiřebilmekte olup rn kullanımını etkilememektedir.

UED 125 D/S

UED 260 D/S

UED 280 D/S

UED 360 D/S

UED 380 D/S

UED 460 D/S

UED 480 D/S

UED 560 D/S

UED 660 D/S

# İÇİNDEKİLER

<b>1- TEMEL BİLGİLER</b> .....	5
1.1- SEMBOLLER .....	5
1.2- TANITICI RESİMLER .....	5
1.3- ÜRETİCİ SORUMLULUK ALANI .....	5
<b>2- GÜVENLİK BİLGİLERİ VE UYARILAR</b> .....	6
2.1- CİHAZI ÇALIŞTIRMADAN ÖNCE .....	6
2.2- TEKNİK GÜVENLİK .....	7
2.3- CİHAZI KULLANIRKEN .....	7
2.4- ATIKLARIN YOK EDİLMESİ .....	8
<b>3- KURULUM</b> .....	9
3.1- CİHAZ YERİNİN SEÇİMİ .....	9
3.2- AMBALAJDAN ÇIKARMA .....	9
3.3- ELEKTRİKSEL BAĞLANTILAR .....	11
<b>4- CİHAZ KULLANIMI</b> .....	12
4.1- CİHAZIN ÇALIŞTIRILMASI .....	12
4.2- CİHAZ SICAKLIĞININ AYARLANMASI .....	12
4.3- GIDALARIN HAZIRLANMASI .....	14
4.4- GIDALARIN DONDURULMASI .....	15
4.5- GIDALARIN ÇÖZDÜRÜLMESİ .....	16
4.6- CİHAZIN BAKIMI VE TEMİZLİĞİ .....	17
4.7- BUZ ÇÖZME (DEFROST) İŞLEMİ .....	18
4.8- CİHAZI KAPATMA .....	19
4.9- CİHAZIN TAŞINMASI .....	20
<b>5- İPUÇLARI VE PÜF NOKTALARI</b> .....	20
5.1- ENERJİ TASARRUFU .....	20
5.2- BASİT ARIZALAR VE ÇÖZÜMLERİ .....	21
<b>6- MÜŞTERİ HİZMETLERİ MERKEZİ</b> .....	25



Değerli Müşterimiz,

Satın almış olduğunuz ürün, Uğur Soğutma A.Ş. tesislerinde standartlara uygun olarak tasarlanmış ve kalite testlerinden geçirilerek özenle üretilmiştir.

Cihazınızdan en verimli şekilde yararlanmak için cihazı kullanmaya başlamadan önce bu kılavuzu dikkatlice okumanızı rica ederiz. Bu kılavuz, cihazınızın yerleşimi, kurulumu, kullanımı ve bakımı ile ilgili önemli bilgiler içermektedir. Lütfen cihazınızı kılavuzda yer alan uyarıları ve talimatları dikkate alarak kullanınız. Kılavuzda yer alan uyarıların ve talimatların dikkate alınmaması durumunda cihazınızın bozulmasından şirketimiz sorumlu değildir. Lütfen bu kılavuzu daha sonra başvurmak üzere saklayınız.

Ürününüzü güzel günlerde kullanmanızı dileriz.

## 1- TEMEL BİLGİLER

### 1.1- SEMBOLLER

Cihazınızın kullanımı ile ilgili bazı önemli ölçütler, semboller ile dikkat çekici hale getirilmiştir. Bu sembollerin anlamları önem sırasına göre aşağıda belirtilmektedir. Lütfen bu sembollere dikkat ediniz.



**UYARI**

**Kullanım sırasında yaralanma, can ve mal kaybı ile sonuçlanabilecek ciddi zararların önüne geçmek amacıyla verilen bilgileri içerir.**



**NOT**

**Kullanım sırasında dikkat edilmesi gereken bilgileri içerir.**



**ÖNERİ**

**Cihazınızın ömrünü uzatmak ve daha verimli kullanılmasını sağlamak amacıyla verilen bilgileri içerir.**

### 1.2- TANITICI RESİMLER

Cihazınızı tanıtıcı tüm resimler kılavuzun son sayfalarında bulunmaktadır. Bu kılavuz birden fazla model için hazırlanmıştır. Cihazınız ile kılavuzdaki resimler birebir uyumlayabilir.

### 1.3- ÜRETİCİ SORUMLULUK ALANI

Lütfen kılavuzu baştan sona dikkatlice okuyunuz. Aşağıda yer alan hususlara uyulmadığında ortaya çıkabilecek yaralanmalar ve hasarlar için üretici firma hiçbir şekilde sorumlu değildir. Ayrıca bu maddelere uyulmadığında cihazınız garanti kapsamı dışında kalacaktır.

- Cihazınızın montaj ve tanıtımı mutlaka bir Uğur Yetkili Servisi tarafından yapılmalıdır. Aksi durumda cihaz garanti kapsamı dışında kalacaktır

- Cihazınız gıdaları dondurmak/soğutmak (dondurularak/soğutulacak saklanmaya uygun ve ilk defa dondurulacak/soğutulacak gıdalar için) ve donmuş gıda saklamak amacı ile tasarlanarak üretilmiştir. Başka amaçlar için kullanmayınız. Bu amaç dışında kullanılacak ürünlerde meydana gelecek hasarlardan firmamız sorumlu değildir.

- Cihazınızı kılavuzda belirttiği şekilde kullanınız.

- Kılavuzdaki uyarı ve güvenlik talimatlarına uyunuz.

- Bölgenizde geçerli yasal güvenlik talimatlarını dikkate alınız.

- Güvenlik şartlarının sağlanabilmesi için sadece üreticinin orijinal yedek parçaları kullanılmalıdır.

- Cihazınıza teknik müdahalelerde bulunmayınız.

- Bu soğutma cihazı yerleşik bir cihaz olarak kullanılmak üzere tasarlanmıştır.

- Tarafınızca, işbu kılavuzda yer alan koşul ve bilgilendirmelere uygun hareket edilmesi ve olağan kullanım koşullarının sağlanması halinde dondurucunun kullanım ömrü 10 yıldır.

TR

Cihazınıza ait yedek parçalar 10 yıl süre boyunca yetkili servislerimizden temin edilebilir.


Cihazın montajı, onarımları ve yedek parça değişimleri sadece Uğur Yetkili Servisi tarafından yapılmalıdır.

## 2- GÜVENLİK BİLGİLERİ VE UYARILAR

### 2.1- CİHAZI ÇALIŞTIRMADAN ÖNCE

Satın almış olduğunuz dondurucunuzu teslim alır almaz herhangi bir arıza ya da hasar ,vuruk çizik vb. görsel hata olup olmadığını kontrol ediniz. Hasar var ise 24 saat içinde satıcınız ve çağrı merkezimiz ile iletişime geçiniz.

Cihazınızın soğutucu ekipmanında bulunan yağ, taşıma esnasında yer değiştirmiş olabilir. Cihazı çalıştırmadan önce 4-6 saat bekleyiniz.



**UYARI**

**YANGIN TEHLİKESİ**

**Soğutucu madde sızıntısı durumunda yanıcı gaz-hava karışımı oluşumunu engellemek için oda büyüklüğü şartlarını muhakkak sağlayınız (Her 8 g soğutucu madde için 1 m<sup>3</sup> olmalı.).**

Cihazın kurulum yeri, cihazın performansını ve enerji tüketimini etkilemektedir (**BÖLÜM 3.1**). Kurulum yeri belirlenirken Uğur Yetkili Servisi bilgilendirme ve önerilerde bulunacaktır ancak son karar tüketiciye bırakılacaktır. Tüketicinin verdiği son karara bağlı olarak cihazın yerleştirildiği yerden kaynaklı herhangi bir zarara uğraması durumunda tüm sorumluluk tüketiciye ait olacak ve cihaz garanti kapsamı dışında kalacaktır.

## 2.2- TEKNİK GÜVENLİK

Cihaz çalışırken dış gövdesinde ısınma olabilir. Bu durum normaldir ve cihazınızın tasarımından kaynaklanmaktadır. Bu sıcaklık cihazınıza zarar vermez.



**UYARI**

### **YANGIN TEHLİKESİ**

**Cihazınızda az miktarda R600A soğutucu maddesi kullanılmıştır. Bu soğutucu madde çevre dostu ancak yanıcıdır. Taşıma veya montaj esnasında soğutucu ve elektriksel ekipmanların zarar görmediğinden emin olunuz. Soğutucu madde sızıntısı tutuşmaya neden olabilir.**

Soğutucu ekipmanda hasar tespit ettiyseniz olası bir sızıntıya karşı aşağıdaki talimatları uygulayınız.

- Cihazı fişten çekiniz.
- Cihazın yakınında ateş ve kıvılcım kaynakları bulunuyorsa bunları odadan uzaklaştırınız.
- Camları açarak odayı havalandırınız.
- Derhal 444 84 87 telefonda Uğur Müşteri Hizmetleri Merkezi'ne haber veriniz.

## 2.3- CİHAZI KULLANIRKEN

Cihazınız ev ortamı içerisinde kullanılmak üzere tasarlanmıştır. Cihazınızı dış mekanlarda kullanmayınız.

Cihazınız gıdaları soğutmak, dondurmak ve dondurulmuş gıdaları saklamak üzere tasarlanmıştır. Cihazınızın içine soğutulmaması veya dondurulmaması gereken malzemeleri koymayınız. Amacı dışında kullanmayınız.



**UYARI**

### **PATLAMA TEHLİKESİ**

**Cihaz içerisinde kesinlikle elektrikli cihazlar kullanmayınız.**

Cihazın, çocuklar ve bilgi eksikliği olan (bedensel, ruhsal veya algısal yetenekleri sınırlı) kişiler tarafından kullanılması durumunda bazı riskler ve tehlikeli durumlar söz konusu olabilir. Bu risklerin önlenmesi için tehlikeye maruz kalabilecek kişiler, sorumlu bir kişinin rehberlik ve gözetimi ile cihazı kullanmalıdır.

Bu cihaz bir oyuncak değildir. 8 yaşından küçük çocukları cihazın etrafından uzak tutunuz ve cihazı kullanmalarını engelleyiniz. Cihazda kilit mevcut ise anahtarını çocukların ulaşamayacağı bir yerde saklayınız.

Cihaz üzerine eşya koymayınız.

Cihazınızın yerleşimi, kurulumu ve temizliği kılavuzda belirtildiği şekilde yapılmalıdır. Kılavuzun aksi bir uygulama yapmayınız. Böyle bir kullanım sonucu cihazın zarar görmesi durumunda, cihazınız garanti kapsamı dışında kalacaktır. Yabani ve evcil hayvanların ürününüzün içerisine girmesine ve etrafında dolaşmasına izin vermeyiniz. Dondurucunuzun hasar görmesine ya da hayvanların yaralanmasına ya da ölümüne sebep olabilir. Ayrıca yabani hayvanlar ürününüzün elektrik tesisatına zarar vermesi sonucunda yangına sebebiyet verebilir.



**NOT**

**Ambalaj malzemeleri geri dönüşüme uygundur ve yeniden kullanılabilir. Ambalaj malzemelerini, bağlı olduğunuz belediyeye danışarak, çevreye zarar vermeyecek şekilde bertaraf ediniz.**

Cihazınız eskimiş ve artık kullanılmayacaksa lütfen aşağıdaki adımları takip ediniz. Değerli hammaddelerin yeniden kullanımını sağlayarak çevreyi ve doğal kaynakları koruyabilirsiniz.

- Cihazınızın fişini prizden çıkartınız.
- Cihazın bağlantı kablosunu keserek fişi ile birlikte cihazdan ayırınız.
- Cihazın üzerinde kilit mevcut ise çocukların güvenliği için kilit mekanizmasını çalıřmaz hale getiriniz.
- Lisanslı Firmaları veya elektrikli ve elektronik cihaz toplama noktalarını baėlı olduğunuz belediyelerden öğrenerek cihazınızı teslim ediniz.

## 2.4- ATIKLARIN YOK EDİLMESİ

Cihazınız T.C. Çevre ve Şehircilik Bakanlığı tarafından yayımlanan Atık Elektrikli ve Elektronik Eşyaların (AEEE) Kontrol Yönetmeliėi ile uyumludur. Cihazınız değersiz bir çöp deėildir ve bu yönetmelik kapsamında, Çevre ve Şehircilik Bakanlıėınca yetkilendirilmiş **LİSANSLI FİRMALAR**ca geri dönüşürülebilir veya çevreye uygun kořullarda bertaraf edilebilir.



## 3- KURULUM

### 3.1- CİHAZ YERİNİN SEÇİMİ

Cihazınızın sorunsuz şekilde çalışabilmesi için çalışma ortamı çok önemlidir. Soğutma performansı ve enerji tüketiminin uygun değerlerde kalması için cihazın kurulacağı yerin seçiminde aşağıdaki şartların sağlandığına emin olunuz.

– Cihaz için eğimsiz, düz ve sağlam bir zemin seçilmelidir.

– Cihazınızın havalandırma delikleri kapanmamalıdır. Cihazınızın havalandırma delikleri ile duvar arasında en az 15 cm boşluk bırakılmalıdır.

– Yakınında topraklı ve sağlam bir priz bulunmalıdır.

– Isı kaynaklarından (fırın, ocak, soba, kalorifer, radyant vb.) ve hava akımının bulunduğu yerlerden (klima hava ağızlarının karşısı, vantilatör altı, kapı ve pencere ağızı vb.) en az 1 metre uzak ve doğrudan güneş ışığı almayacak, rutubetsiz bir yere yerleştirilmelidir. Aksi halde bu durum dondurucunuzun performansının düşmesine, hasar görmesine ve kullanılamaz hale gelmesine sebep olabilir.

– Sürekli hava akışı, nem/rutubet ve yoğunlaşma ürün ömrünü kısaltacağı gibi elektriksel riskler oluşturup kullanıcı güvenliğini tehlikeye sokar.

– Ev ortamı dışında (kapalı balkon, pergola, sundurma altı, vb.), kapalı alanlarda ürün kullanımı tercih edilmemelidir. Kurulum yer seçiminden ve kurulum yerinden kaynaklı, ürün ömrünün azalması, ürün arızaları, elektriksel güvenlik kaybı müşteri sorumluluğundadır.

– Cihaz doğrudan güneş ışığı almaya-  
cak bir yere koyulmalıdır.

– Hava akımının bulunduğu yerlerden (klima hava ağızlarının karşısı, vantilatör altı, kapı ve pencere ağızı vb.) uzağa yerleştirilmelidir.



#### ÖNERİ

**Cihazdan en iyi performansı almak için yer seçimi konusunda Uğur Yetkili Servisi'nin yönlendirme ve önerilerine uyunuz.**

Cihazınız en iyi soğutma performansını tasarlandığı iklim sınıfı şartlarında sağlar. Cihazınızın iklim sınıfı cihaz arkasındaki etikette yazılıdır (Resim B). Cihazı çalıştıracığınız ortamın bu şartları sağlamasına dikkat ediniz.

İklim Sınıfı	Uygun Ortam Sıcaklığı
ST	+16°C ile +38°C arası
T	+16°C ile +43°C arası
SN	+10°C ile +32°C arası
N	+16°C ile +32°C arası

### 3.2- AMBALAJDAN ÇIKARMA

Ambalajnan cihazınızın naylon poşetini, kartonunu çıkartınız ardından yan strafor parçalarını sökünüz. Bu aşama için cihazı bir miktar yerden kaldırmamız gerekebilir. Diğer strafor parçaları boşta kalacağı için kolayca ayrılacaktır.

**ÖNERİ**

**Ambalajı açması ve kurulum yapması için Uğur Yetkili Servis'i bekleyiniz.**

Cihazı ambalajdan çıkardıktan sonra taşıma sırasında hasar alıp almadığını kontrol ediniz.

Cihaz ile kapak arasında bulunan plastik takviyeleri çıkartınız.

Lütfen Resim A'da yer alan cihaz genel görünümünü inceleyiniz. Bu kılavuz birden fazla model için hazırlanmıştır. Satın almış olduğunuz cihaz ile resimde yer alan cihaz arasında farklılıklar olabilir.

1. Tutma kolu
2. Kapak kilidi \*
3. Kapak
4. Buz kazıyıcı\*
5. İç aydınlatma\*
6. Hızlı dondurma\*
7. Sepet\*
8. Seperatör\*
9. Dış gövde
10. Kontrol paneli \*\*
11. Tahliye kapağı\*

Ambalaj içerisinde cihazla birlikte aşağıdaki parça ve dokümanlar mevcuttur.

- Kullanım kılavuzu
- Garanti Belgesi
- Enerji Etiketi
- Ürün Bilgi Fişi
- İç tahliye kapağı\*
- Dış tahliye kapağı\*

\* sadece bazı modellerde bulunmaktadır.

\*\* modele göre değişiklik gösterebilir.

Ambalajından çıkardığınız cihazı **BÖLÜM 3.1'e** uygun olarak seçtiğiniz yere yerleştiriniz.

Cihazınızı ilk kez çalıştıracaksanız öncelikle cihazınızın içini temizleyiniz (**BÖLÜM 4.7**).

**UYARI****YANGIN TEHLİKESİ**

**Cihazın havalandırma deliklerinin etrafını mutlaka açık bırakınız. Hava akışını kesinlikle engellemeyiniz. Üzerini kesinlikle örtmeyiniz veya kapatmayınız.**

Cihazın verimli çalışması için havalandırma deliklerinde hava akışının serbestçe sağlanması gerekmektedir (Resim G).

### 3.3- ELEKTRİKSEL BAĞLANTILAR

Cihazınız 220-240V/50Hz alternatif akımla çalışmaktadır. Cihazınızın arkasındaki etiketten bu değeri kontrol ediniz (Resim B).

Farklı voltaj kullanılması cihazınızın kullanılamaz hale gelmesine ve yangın-sebebe olabilir.

Elektrik çarpmalarını ve yangın riskini engellemek için elektrik tesisatınızı mutlaka kaçak akım rölesi ve sigorta bulunmalıdır.

Elektrik tesisatının ulusal yönetmeliklere uyumlu olması gerekmektedir.



**UYARI**

#### **ELEKTRİK ÇARPMA TEHLİKESİ**

**Elektriksel konularda mutlaka ehliyetli bir elektrikçiden yardım alınız.**

Bina elektrik tesisatınızın uygunluğundan emin olunuz. Uygun olmayan, yerinde olmayan ve gevşek duran prizleri kullanmayınız.

Cihazın fişi mutlaka topraklı ve sağlam bir prize takılmalıdır. Topraklama yapılmadan kullanım durumunda, ortaya çıkabilecek arızalar ve zararlardan firmamız sorumlu değildir (Toprak hatında sıfırlama uygulamasının yapılması gerekmektedir).

Kesinlikle uzatma kablosu ve çoklu kablo kullanmayınız.

Ayrıca kullanılacak priz en az 10-16 A dayanımlı uygun bir sigorta ile korunduğundan emin olunuz. Cihaz yerleştirildikten sonra da prize erişim kolay olacaktır.



**UYARI**

#### **YANGIN TEHLİKESİ**

**Besleme kablosu hasar görmüş ise değişimi için mutlaka Uğur Müşteri hizmetlerini arayınız.**

Cihazınızın ayrıca bir açma-kapama anahtarı yoktur. Fişe takıldığında çalışmaya başlayacaktır. Cihazınızın bağlantı kablosunu asla geçiş yolları üzerinde bulundurmuyunuz. Bu durum hem takılıp yaralanmanıza sebep olabilir hem de cihazınıza zarar verebilir.



**UYARI**

#### **YANGIN TEHLİKESİ**

**Cihazınızın bağlantı kablosunu sıcak yüzeylerden, ateş ve ateş kaynaklarından uzak tutunuz.**

Cihazınızın bağlantı kablosunu asla geçiş yolları üzerinde bulundurmuyunuz. Bu durum hem takılıp yaralanmanıza sebep olabilir hem de cihazınıza zarar verebilir.

Cihazınızın fişini çıkarmak için asla kablodan tutarak çekmeyiniz. Prizi tutarak cihazın fişini çekiniz.

Ürün üzerinde bulunan hiçbir dış korumaya kapağını sökmeyiniz. Sökülmesi neticesinde hayati tehlike arz eden elektrikli bölümlere ulaşabilirsiniz.

Ani elektrik kesintilerinde ürününüzün fişini prizden çıkarınız. Tekrar çalıştırmak için elektrik geldikten 20 dakika sonra ürününüzün fişini prize takınız. Elektrik ilk geldiğinde oluşan yüksek voltaj, dondurucunuzun hasar görmesine sebep olabilir.



**NOT**

**Cihazın herhangi bir arıza durumunda, cihazın içerisinde bulunan gıdalar ile ilgili tedbir almak tamamen tüketicinin sorumluluğunda ve inisiyatifindedir. Herhangi bir arıza veya kullanım hatasından dolayı gıdalarınızın bozulmasından firmamız sorumlu değildir.**

## 4- CİHAZ KULLANIMI

### 4.1- CİHAZIN ÇALIŞTIRILMASI

Yerine yerleştirdiğiniz cihazı prize takınız. Cihaz ilk fişe takıldığında çalışmaya başlayacak ve kontrol paneli (Resim D) üzerindeki ikaz göstergeleri yanıp sönecektir.

Cihazınız çalıştığında hafif bir miktarda kompresör sesi duyulacak ve yeşil gösterge yanacaktır. Bu ses, soğutma sisteminin çalışmaya başladığını göstermektedir. Yeşil gösterge cihazda enerji olduğu sürece yanacaktır.

### 4.2- CİHAZ SICAKLIĞININ AYARLANMASI

Cihazınızın iç sıcaklığı, kontrol panelinde bulunan termostat (Resim D) ile ayarlanır. Termostat düğmesini, üzerindeki yarık kısımdan, bir madeni para ile çevirebilirsiniz (Resim E).



**NOT**

**Cihazınızdaki kontrol paneli model bazında farklılık gösterebilir. Kılavuzdaki talimatları lütfen kontrol panelinizdeki renklere göre takip ediniz.**

Kontrol düğmesi etrafında bulunan "Soğutucu", "0" ve "Dondurucu" değerleri arasında cihazınızı istediğiniz sıcaklıkta çalıştırabilirsiniz. Soğutucu konumundan dondurucu konumuna doğru cihazın çalışma oranı artacak ve daha fazla soğutma elde edilecektir.

**ÖNERİ**

**Multimode özelliğe sahip bu cihaz, değişken ihtiyaçlara cevap vermek amacıyla 3 fonksiyonlu çalışmak üzere tasarlanmıştır. Cihazınızı hangi fonksiyonunda kullanmak istiyorsanız termostat ayarını o konuma getiriniz.**

**Cihazınızın soğutucu modunda kullanılması;** Kontrol panelinin üzerinde bulunan termostat düğmesini soğutucu konumuna getiriniz. Bu sıcaklıklar süt ve süt ürünleri, taze sebze gibi çabuk bozulan yiyeceklerin saklanması için ideal bir değerdir. Soğuk içecekler de bu sıcaklıkta saklanabilirler.

**Cihazın 0 Derece (Chiller) modunda kullanılması;** Kontrol panelinin üzerinde bulunan termostat düğmesini 0°C konumuna getiriniz. Bu sıcaklık, süt ve süt ürünleri, taze sebze gibi çabuk bozulan yiyeceklerin kısa süreli saklanması açısından günlük kullanımları için ideal bir değerdir. Bu modun avantajı gıdaların buzunun çözülmeden pişirilebilmesidir.

Taze et, balık ürünleri bu soğuklukta belirlenen süre için saklanabilir.

**Cihazın dondurucu modunda kullanılması;** Kontrol paneli üzerindeki kontrol düğmesini dondurucu konumuna getiriniz. Bu mod gıdaların uzun süre saklanması için idealdir.

**NOT**

**Ürünü istediğiniz moda göre ayarladıktan sonra 3 saat boyunca boş şekilde çalıştırınız.**

**SÜPER DONDURMA FONKSİYONU**

Cihazınızda Süper Dondurma fonksiyonunun devreye girmesi için kontrol düğmesi konumunu "S" konumuna getiriniz. Bu konuma getirildiğinde sarı göstergeler yanacaktır (Resim D/2).

Cihazınızda Süper Dondurma fonksiyonunu kapatmak için de aşağıdaki adımları takip ediniz:

\*"S" modunda konumlu olan kontrol düğmesi bozuk para yardımıyla herhangi bir konuma getirilir.

\*Tekrar "S" konumuna çevrilir. Artık cihazınız Süper Dondurma modunda değildir ve cihazınız hangi moda kullanılacak ise kontrol düğmesi o moda getirilmelidir.

Sarı göstergeler Süper Dondurma modunda sürekli yanar ve mod geçişlerinde 3 kere yanıp söner (Dondurucu moddan Soğutucu moda geçerken vs.).

**ALARM FONKSİYONU**

Kontrol paneli üzerinde bulunan kırmızı göstergeler (Resim D/3) alarm göstergesidir. Cihazınız ilk fişe takıldığında kritik sıcaklık değerinin altına düşene kadar sürekli yanacaktır.

Gıdalarınızı cihaza yerleştirmek için kırmızı göstergenin sönmesini bekleyiniz.

Alarm göstergesi cihaz kritik sıcaklık değerinin üstünde ise yanar. Bu durumda öncelikle **BÖLÜM 5.2**'i takip ediniz. Eğer buradaki bilgiler sorunu çözmediyse, cihaz içerisindeki gıdalarınızın zarar görmemesi için gerekli önlemi alınız ve Uğur Müşteri Hizmetleri Merkezi'ne (444 84 87) haber veriniz.

### 4.3- GIDALARIN HAZIRLANMASI

Cihazınıza yerleştireceğiniz gıdaların taze ve temiz olduğuna dikkat ediniz. Gıdalarınızı cihazınıza hava almayacak şekilde hazırladığınız kilitli paketlerle yerleştiriniz. Kullandığınız kap ve paketlerin sağlık bakanlığının önerdiği, gıda yönetmenliğine uygun özel saklama kapları olmasına dikkat ediniz.

Cihazınıza gıdalarınızı yerleştirirken seçeceğiniz paketlerin seçiminde alttaki maddelere dikkat ediniz.

Uygun ambalajlar: Plastik folyo, polietilen tüp film, dondurucu poşetleri ve dondurucu kapları vb. malzemeler.

Uygun olmayan ambalajlar: Ambalaj kâğıdı, gazete kâğıdı, çöp torbaları, alışveriş torbaları, cam ve metal kapaklı kaplar, kesici ve delici özelliği olan metal kaplar, ahşap kutular vb. malzemeler.

Cihazınıza yerleştireceğiniz gıdaların taze ve temiz olmasına dikkat ediniz. Gıdalarınızı cihazınıza hava almayacak şekilde hazırladığınız kilitli paketlerle yerleştiriniz.

Gıdalarınızı hazırlarken aşağıdaki adımlara dikkat ediniz.

• Gıdalarınızı porsiyonlar haline getirerek poşetlere yerleştiriniz.

• Gıdayı yassı halde poşet içerisine yayınız. Böylece tüm gıda soğuk ortamla doğrudan temas halinde olacak ve daha sağlıklı ve homojen şekilde donacaktır. Bu şekilde hazırlanan paketlerin çözülme süreleri de daha kısa olacaktır.

• Gıdayı yerleştirdikten sonra poşet içerisindeki tüm havayı boşaltınız.

• Poşetin ağzını sıkıca kapatınız. Lastik bant, plastik klips veya ip kullanabilirsiniz. Poşetin sızdırmazlığını kontrol ediniz. Poşet üzerine, içindeki gıdayı ve tarihi not ediniz.

• Şişe ve kutu içerisinde karbondioksit gazı içeren asitli içecek ve meşrubatlar patlayabilir.

Cihazlar gıda maddelerinin ortam sıcaklığında dondurulması ve sıcaklık tüm bölmeye eşit olarak dağıtıldığı için dondurulmuş yiyeceklerin depolanması için uygundur. Bu bölmelerde optimum gıda muhafazası için her bölmede önerilen sıcaklık ayarı -18°C'dir.

Satın alınan dondurulmuş gıdalar ambalajlarında belirtilen son kullanma tarihine sahiptir. Bu tarih, depolanan yiyeceklerin türünü dikkate alır. Bu nedenle son kullanma tarihine uyunuz.

Ambalajsız taze yiyecekler için de lütfen aşağıdaki süreleri dikkate alınız:

-Peynir, kabuklu deniz ürünleri, dondurma, jambon/sosis, süt, taze sıvılar için 1-3 ay,

-Biftek veya pizola (sığır eti, kuzu eti, domuz eti) için 4 ay,

-Tereyağı veya margarin, kümes hayvanları (tavuk, hindi) için 6 ay,

-Meyveler (narenciye hariç), kavurma et (sığır eti, domuz eti, kuzu eti), sebzeler için 8-12 aydır.

Gıda kirlenmesini önlemek için aşağıdaki maddelere uyunuz:

-Gıda ve erişilebilir soğutma sistemleri ile temas edebilecek yüzeyleri düzenli olarak temizleyiniz.

-Çiğ et ve balıkları dondurucuya uygun kaplarda depolayınız. Böylece diğer yiyeceklerle temas etmeyecek veya üzerine damlamayacaktır.

Dondurmaya uygun gıdalar: Unlu maddeler, balık ve deniz ürünleri, kırmızı et, kümes hayvanlarının etleri, sebze, meyve, kabuksuz yumurta, pastörize süt, peynir, tereyağı gibi süt ürünleri, hazır yiyecekler ve çorbalar, pişmiş et ve balık, patates yemekleri, sufle ve tatlılar.

Dondurulmaya uygun olmayan gıdalar: Çiğ olarak tüketilen marul, turp gibi sebze çeşitleri, kabuklu yumurta ve pişirilmiş katı yumurta, üzüm, bütün elma, armut, şeftali, kavun, karpuz, yoğurt, mayonez.



### ÖNERİ

**Cihazınıza yerleştireceğiniz gıda paketlerinin üzerine, içinde ne olduğunu ve dondurulma tarihini not ediniz.**



### NOT

**Cihazınıza paketsiz ya da delik poşetlerle yerleştirilen gıdalar sıvı sızıntısına yol açabilir. Sızan sıvılar cihazın metal kısımlarında korozyona, plastik kısımlarında sararmaya ve çatlamaya, cihazınızın içerisinde hijyen şartlarının kaybolmasına, koku oluşumuna, bakteri üremesine vb. şikayetlerle karşılaşmanıza neden olabilir. Bu durum cihazınızın ömrünü kısaltabilir ve hatalı kullanım dolayısıyla cihazınızın garanti kapsamı dışında kalmasına neden olabilir.**

## 4.4- GIDALARIN DONDURULMASI

Gıdalarınızı daha uzun süre taze tutmak için dondurarak saklamak en güvenilir yöntemdir. Gıdalarınızı dondururken lütfen bu bölümde yer alan talimatlara uyunuz.

Cihazınıza tek seferde yükleyebileceğiniz kg cinsinden miktarlar ürün bilgi formlarında dondurma kapasitesi başlığında belirtilmiştir. Belirtilen miktardan fazla yükleme yapmayınız.

Kapasite üzeri yüklemelerden kaynaklı ürün kayıplarından kullanıcı sorumludur, yükleme talimatına uygun yükleme yapılmalıdır.

Belirtilen miktardan fazla yüklemeyi yapmayınız. Tek seferde maksimum miktarda yüklemeyi yaparsanız 3 saat önce Süper Dondurma fonksiyonunu devreye alınız. Böylece cihaz içerisindeki gıdaların sıcaklık artışından etkilenebilmesini sağlayabilirsiniz.

Gıdalarınızı en hızlı ve güvenli şekilde dondurmak için cihaz içerisinde sepetatör ile ayrılmış hızlı dondurma bölümünü (Resim A/6) kullanınız. Cihazınızın taban ve kenarları en soğuk alanlardır. Yeni ekleyeceğiniz gıdaları cihazınızın tabanına yerleştirerek dondurunuz.

Az miktarda yüklemeyi yaparsanız (günlük dondurma kapasitesinin yaklaşık %10'u) Süper Dondurma fonksiyonunu kullanmanıza gerek yoktur. Az miktarda gıdayı yüklemeyi sepetinde dondurduktan sonra alt tarafa alarak parça parça yüklemeyi yapınız.



**Gıdaları cihazınıza yerleştirmeden önce oda sıcaklığından daha sıcak olmamasına dikkat ediniz ve donmuş gıdalarla temas ettirmeyiniz. Bu durum cihaz içerisindeki donmuş gıdaların çözünmesine sebep olabilir.**

Cihazınızın içerisine gıda yerleşimi yaparken sepet hizasını (Resim F) dikkate alınız. Bu seviyeyi geçtiğinizde cihazın dondurma kapasitesi düşecek, enerji tüketimi artacak ve gıdaların kalitesi bozulacaktır.

Kırmızı gösterge (Resim D/3) sönene kadar yeniden gıda yüklemeyiniz.

Dondurucunuzdaki gıdalarınızın a-zami saklama süresini sonuna kadar kullanmayınız. Son kullanma tarihi yaklaşan gıdalarınızı çözdürüp kullanınız. Aksi takdirde zehirlenmelere sebep olabilir.



**Dondurulacak gıdalarınızı şoklayarak dondurursanız besin değerlerini, aromalarını ve renklerini en iyi şekilde koruyabilirsiniz.**

#### 4.5- GIDALARIN ÇÖZDÜRÜLMESİ

Dondurulmuş gıdalarınızı alttaki yöntemlerden birini kullanarak sağlıklı bir şekilde çözdürebilirsiniz.

- Buzdolabında,
- Oda sıcaklığında,
- Sıcak hava fanlı/fansız elektrikli fırında,
- Mikrodalga fırının defrost modunda.

Dondurulmuş gıdaları yavaş yavaş çözdürmek en sağlıklı yöntemdir. Aksi halde bakterilerin hızla artma riski bulunmaktadır. Donmuş gıdaları bir gece önceden buzdolabına yerleştirerek çözdürmek en güvenli yöntem olarak kabul edilmektedir.





UYARI

### ZEHİRLENME TEHLİKESİ

**Çözdürülmüş gıdaları yeniden dondurmayınız. Gıda çözüldüğünde bakterilerin çoğalma hızı arttığı için tekrar dondurulması zehirlenme riskini artırmaktadır.**

**Çözdürdüğünüz gıdaları pişirdikten/ kızarttıktan sonra tekrar dondurabilirsiniz.**

## 4.6- CİHAZIN BAKIMI VE TEMİZLİĞİ

Bu cihazın temizleme ve bakımı ço-  
cuklar tarafından yapılmamalıdır.

Cihazınızın temizliği iç temizlik ve dış  
temizlik olmak üzere iki aşamadan oluş-  
maktadır.

Temizlik öncesi cihazı kapatıp fişi sö-  
künüz.

Temizlik esnasında mutlaka koruyucu  
eldiven kullanınız.

Temizlik malzemesi olarak sadece  
pamuklu temiz bir bez, ılık su ve pH de-  
ğeri nötr olan az miktarda bulaşık deter-  
janı veya Uğur Yetkili Servis'inin önere-  
ceği malzemeleri kullanınız.



ÖNERİ

**Cihazınızın temizliği için  
Uğur Yetkili Servis'inden  
"UĞUR PRATİK" ürünlerini  
temin edebilirsiniz.**

Cihazınızın temizliği için asla klor  
veya asit içeren temizleme maddeleri  
kullanmayınız.



UYARI

### ELEKTRİK ÇARPMA TEHLİKESİ

**Cihazınızı asla yıkamayınız.**

Temizleme malzemesi olarak asla  
aşındırıcı/çizici maddeler kullanmayınız.  
Metal yüzeylere zarar vererek  
korozyona sebep olabilirsiniz.

Temizlik için asla basınçlı su  
kullanmayınız. Basınçlı su elektrik  
bölümlerinde hasara neden olabilir.

Hasar görmüş ürünü asla fişe  
takıp çalıştırmayınız ve Uğur Yetkili  
Servislerini arayarak destek isteyiniz.

Conta ve plastik aksama sıvı yada katı  
yağ temasından kaçınınız. Teması ha-  
linde su ve bez yardımıyla yağı temas et-  
tiği alandan uzaklaştırınız. Yağ plastik  
yüzeylerde sararma ve deformasyona  
sebep olabilir.

## İÇ TEMİZLİK

Temizlik öncesinde cihaz iç yüzeyindeki buz temizlemek (defrost) için **BÖLÜM 4.7**'yi takip ediniz.

Buz çözme işlemi tamamlandıktan sonra cihazınızın iç kısımlarının ortam sıcaklığına gelmesini bekleyiniz.

Cihazınız ortam sıcaklığına ulaştığında içerisindeki buz eriyerek cihazın içerisinde taban kısmında birikecektir.

Aksesuar parçalarını cihaz içerisinden çıkartarak temizleyiniz.

Cihazın içini temiz bir bez ve önerilen malzemelerle temizleyiniz.

Temizlikten sonra iç kısımda ıslak veya nemli bir bölgenin kalmadığına emin olunuz.



**UYARI**

**ELEKTRİK ÇARPMA  
TEHLİKESİ**

**Cihazı temizlerken asla buharlı bir temizleme cihazı ya da basınçlı su kullanmayınız. Elektrikli parçalara su veya su buharı ulaşır ise kısa devreye sebebiyet verebilir.**

## DIŞ TEMİZLİK

Cihazınızı pamuklu bir bez ve ılık su ile temizleyiniz.

Temizlik sırasında elektriksel kısımlara su girmesini engelleyiniz. Kapak contasını sadece temiz su vepamuklu bir bez yardımıyla temizleyiniz.

Temizlediğiniz cihazınızı tekrar fiş takarak Süper Dondurma fonksiyonunu devreye alınız ve 3 saat boyunca cihazı boş şekilde çalıştırınız. 3 saatin sonunda gidalarınızı cihaza yerleştiriniz.

## 4.7- BUZ ÇÖZME (DEFROST) İŞLEMİ

Cihaz kullanımı sırasında kapağın açılıp kapanması ile birlikte cihazınızın içerisine sıcak hava girecektir. Bu durum zamanla cihazın iç yüzeyinde kar ve buz birikimine sebep olacaktır. Cihaz kapağının açılma sıklığına göre bu süre değişebilir. Cihaz iç yüzeyindeki buz kalınlığı 2-3 mm'nin üzerine çıktığında kesinlikle buz çözme (defrost) işlemi yapılmalıdır.



**NOT**

**Cihaz, soğutucu veya 0 derece (chiller) konumlarında kullanılırken; Kapağın açılıp kapanmasından dolayı iç gövdede yoğunlaşma oluşabilir. Bu durumda tabanda biriken suyun belirli aralıklarla tahliye edilmesi gerekmektedir.**

Buz çözme (defrost) işlemi için alttaki adımları takip ediniz.

- Buz çözme (defrost) işlemi öncesinde cihazınızı Süper Dondurma fonksiyonunda yaklaşık 4 saat boyunca çalıştırınız. Böylece gidalarınızın çabuk çözümlerini önlemiş olacaksınız.

- Cihazınızın fişini prizden çekiniz.
- Cihaz içerisindeki gıdalarınızı boşaltınız. Gıdalarınızın çözünmemesi için gerekli önlemi alınız ve serin bir yerde muhafaza ediniz.
- Cihazınızın kapağını açınız ve açık konumda bırakınız.
- Cihaz içerisindeki buzların erimesini bekleyiniz.
- Buzları kazımak için buz kazıyıcısını (Resim **A/4**) kullanabilirsiniz (Resim **G**).
- Buzların tamamı çözüldükten sonra seperatörü tahliye kapağının altına yerleştiriniz (Resim **H**), iç ve dış tahliye kapaklarını açınız.
- Seperatör su ile doldukça boşaltıp işlemi tekrarlayınız.
- Sıvının tamamını boşaltınız.
- Cihazın içini ve aksesuarlarını temiz ve kuru bir pamuklu bez yardımıyla kurulayınız.
- Seperatörü kuru bir bezle temizleyip cihaz içerisindeki yerine yerleştiriniz.
- İç ve dış tahliye kapaklarını kapatınız.
- Derin dondurucunuzun kapağını kapatınız.
- Temizlediğiniz cihazınızı tekrar fişe takarak Süper Dondurma fonksiyonunu devreye alınız ve 3 saat boyunca cihazı boş şekilde çalıştırınız.
- 3 saatin sonunda gıdalarınızı cihazınıza tekrar yerleştiriniz.



**UYARI**  
**PATLAMA TEHLİKESİ**

**Cihaz içerisinde buz çözme işlemi için kesinlikle elektrikli cihazlar (ısıtıcılar veya buharlı temizleyiciler) kullanmayınız.**

**Cihaz içerisine sıcak su veya sıcak başka bir sıvı dökmeyiniz.**



**UYARI**  
**YANGIN TEHLİKESİ**

**Cihazın temizliğini asla sivri cisimlerle gerçekleştirmeyiniz. Soğutucu ekipmana zarar verebilir, soğutucu madde sızıntısına sebep olabilirsiniz.**

#### 4.8- CİHAZI KAPATMA

Cihazınızı uzun süre kullanmayacaksınız aşağıdaki maddelere dikkat ediniz.

Cihaz içindeki gıdaları boşaltınız ve **BÖLÜM 4.7** ve **BÖLÜM 4.6**'daki adımları takip ediniz. Cihazınızın içini iyice kurulayınız ve kapağını açık bırakınız.

Cihazınızın içerisindeki plastik kısımlar hava almadığı takdirde kokuya, neme bağlı küflenmeye ve terlemeye sebep olabilir. Terleme metal kısımlarda korozyona yol açabilir.

#### 4.9- CİHAZIN TAŞINMASI

Cihazınızı kapatınız (**BÖLÜM 4.8**).

Cihazınızı normal kullanma konumunda taşıyınız. Yan, dikey, yatık veya kapağı açık konumda taşımayınız.

Cihazınızı taşıma esnasında darbelerden koruyunuz. Cihazınızı fişi takılı halde veya içi dolu iken taşımayınız.

Ambalaj üzerinde belirtildiği şekilde taşıyınız ve depolayınız.

Cihazınızın düşerek veya kayarak zarar görmemesi için taşıma esnasında cihazınızı sabitleyiniz.

Cihazınızın taşındığı yerde tekrar çalıştırılması için **BÖLÜM 3** ve **BÖLÜM 4**'ü takip ediniz.

## 5- İPUÇLARI VE PÜF NOKTALARI

### 5.1- ENERJİ TASARRUFU

Cihazınızdan maksimum verim almak ve daha az enerji tüketimi sağlamak için alttaki talimatlara dikkat edebilirsiniz.

- Cihazınızın bulunduğu ortamın cihaz gereklerini karşıladığından emin olunuz (**BÖLÜM 3.1**).

- Sıcak yiyecekleri oda sıcaklığına geldikten sonra cihaza yerleştiriniz.

- Cihazınızın kapağını kısa süreli açınız, gereksiz yere açmayınız.

- Kapağı açık kalan veya sürekli açılıp kapanan ürünlerde karlanma artacak ve cihazınızın soğutma işlemi gerçekleşmeyecektir. Bu nedenle sadece ihtiyacınız olması durumlarında ürünün kapısını açınız. Diğer durumlarda ürünün kapağının kapalı olduğundan emin olun.

- Cihazınızın buz çözme (defrost) işlemini geciktirmeyiniz (**BÖLÜM 4.7**).

- Cihazınıza gıdaları yerleştirirken sepet üst hizasını geçmeyiniz.

- Tek seferde yüklenebilecek gıda miktarını aşmayınız.

- Cihazınızın kontrol düğmesinin hangi modda kullanmak istiyorsanız o konumda olmasına dikkat ediniz.

- Elektrik kesintisi durumunda cihazınızın kapağını kesinlikle açmayınız. Eğer elektrik kesintisi bu süreyi geçerse ve cihaz içerisindeki gıdalar çözülmeye başlarsa, gıdalarınızı 24 saat içerisinde tüketiniz ya da pişirme/kızartma vb. işlemlerinden geçirerek tekrar dondurunuz.

## 5.2- BASİT ARIZALAR VE ÇÖZÜMLERİ

Müşteri Hizmetleri Merkezi'ni aramadan önce aşağıdaki bilgilerle arızayı kendiniz giderip gideremeyeceğinizi kontrol ediniz. Bu öneriler sorunu çözmüyorsa **444 84 87** numaralı Çağrı Merkezi'ne veya Uğur Yetkili Servisi'ne başvurunuz.



ARIZA	OLASI NEDEN	ÇÖZÜM
Hiçbir gösterge yanmıyor.	Cihaza elektrik gelmiyor/ cihaz kapalı.	Fişi kontrol ediniz.
	Elektrik kesintisi/ fiş tam oturmamış/ sigorta atmış.	Elektrik kesintisi olmadığından ve sigortanın açık olduğundan emin olunuz.
	Elektrik kablosunda hasar var.	Derhal sigortayı kapatıp cihazı fişten çekiniz. Kablo değişimi için Yetkili Servis ile görüşünüz.
Kompresör sürekli çalışıyor.	Süper Dondurma fonksiyonu aktif.	Sarı göstergeyi kontrol ediniz. Yanıyorsa Süper Dondurma fonksiyonu aktiftir. Cihazı normal çalışma moduna alınız.

TR

Kırmızı gösterge (Resim D) devamlı yanıyor. (Cihaz soğutmuyor.)	Kapak açık kalmış.	Cihazın kapağını kontrol ediniz. Kapanmasını engelleyen cisimleri kaldırınız.
	Çok fazla gıda yerleştirilmiş.	Gıdaları parça parça yükleyiniz. Süper dondurma fonksiyonunu devreye alınız.
	Havalandırma delikleri kapalı.	Cihaz etrafındaki nesnelere kaldırınız. Gerekli mesafeyi koruyunuz.
	Cihaz yakınında ısı kaynağı bulunuyor.	Isı kaynaklarını cihazdan uzaklaştırınız.
	Termostat arızalı.	24 saat boyunca kırmızı gösterge sönmediyse Uğur Müşteri Hizmetleri Merkezi ile iletişime geçiniz.
Kırmızı gösterge (Resim D) devamlı yanıyor. (Cihaz soğutuyor.)	Cihaza yeni gıda yüklemesi yapıldı/ cihaz ilk kez çalıştırılıyor.	Cihaz kritik sıcaklık değerinin altına düştükten sonra kırmızı gösterge sönecektir.
Yeşil gösterge yanmıyor ancak cihaz çalışıyor.	Lamba bozulmuş.	Gösterge lambasının veya termostat kartının değiştirilmesi gerekir. Uğur Müşteri Hizmetleri Merkezi ile iletişime geçiniz.
İç aydınlatma çalışmıyor.	Ampul arızalı.	Ampülü değiştiriniz.
Cihazın üst kenarında yoğun buz oluşumu var.	Tahliye kapakları tam kapanmamış.	Tahliye kapaklarını kontrol ediniz. Yerlerine tam olarak takınız.
	Cihaz kapağı çok sık açılıyor.	Kapağı gereksiz yere açmayınız.
	Cihaz contası hasar görmüş.	Kapak değişimi için Uğur Müşteri Hizmetleri Merkezi ile iletişime geçiniz.

Cihaz çok ses yapıyor.	Cihazın ayakları yere tam oturmamış.	Cihazın oturduğu zeminin düz olduğundan emin olunuz. Cihaz ayaklarını destekleyerek yere tam oturmasını sağlayınız.
	Cihaz duvara ya da başka bir nesneye temas ediyor.	Cihazınızın titreşim yaptığı nesne ya da duvar ile temasını kesiniz. Temas söz konusu olan nesne ya da duvar ile arasına 15 cm mesafe bırakınız.
	Cihaz içindeki kaplar birbirine temas ediyor.	Cihaz içindeki nesnelere birbirleriyle temasını kesiniz.
Cihaz koku yapıyor.	Gıdaları yerleştirdiğiniz poşetlerde sızıntı var.	Gıdaları ağız kapalı şekilde ve sağlam poşetlere yerleştirdiğinizden emin olunuz.
	Tahliye kanalında sıvı birikmiş.	Tahliye kanalının temiz olduğundan emin olunuz.
Kapak vakum yapmıyor.	Cihaz contası hasar görmüş.	Kapak değişimi için Uğur Müşteri Hizmetleri Merkezi ile iletişime geçiniz.
	Kapak tam kapanmıyor.	Cihazın kapağını kontrol ediniz. Kapanmasını engelleyen cisimleri kaldırınız.
	Menteşe ekseninde kayma/sapma olabilir.	Uğur Müşteri Hizmetleri Merkezi ile iletişime geçiniz.
	Cihaz içerisindeki sepet deforme olmuş olabilir.	Uğur Müşteri Hizmetleri Merkezi ile iletişime geçiniz.

**NOT**

**Cihazınızın kapağı açıldığında içerisine sıcak hava girer. Kapak kapatıldığında cihaz içerisine giren sıcak havanın hacmi daraldığı için vakum etkisi oluşturmaktadır. Kapağın kısa süre içerisinde tekrar açılması zorlaşır. Bu durum normaldir ve cihaz içerisindeki doluluğa bağlı olarak en geç 10 dakika içerisinde ortadan kalkar. Bu süre boyunca kapak tutamaklarını zorlamayınız.**

Cihaz çalışırken birtakım sesler çıkartacaktır. Bu sesler normal olabilir. Altta tabloyu kontrol ediniz.

Cihaz Çalışma Sesleri	
Uğultu sesi	Soğutma sistemi çalışıyor.
Şırlıtlı, hışırtı sesleri	Borulardan soğutma gazı geçiyor.
Tıklama	Kompresör devreye girip çıkıyor.
Cihazın açılması sırasında tıklama	İç aydınlatma şalter açılıyor.

**ÖNERİ**

**Cihazınız standartlara uygun ses seviyesi şartlarını sağlamaktadır. Cihazınızı dinlenme alanlarında (yatak odası, oturma odası) kullandığınız takdirde cihazınızın çalışma seslerinden rahatsız olabilirsiniz. Cihazı konumlandırırken bu hususu göz önünde bulundurunuz.**



## 6- MÜŞTERİ HİZMETLERİ MERKEZİ

Misyonumuz, vizyonumuz ve temel değerlerimizle oluşturduğumuz yüksek kalite anlayışımız çerçevesinde, ürün ve hizmetlerimizden duyulan müşteri memnuniyetine büyük önem vermekteyiz.

Uğur Soğutma A.Ş. olarak sizlere en iyi hizmeti verebilmek ve müşteri hizmetleri süreçlerimizi geliştirmek için kapsamlı politikalar eşliğinde büyük özveri içinde çalışıyoruz.

Türkiye genelinde, alanında uzmanlaşmış yetkili servis ağıımız ve güler yüzlü, profesyonel çağrı merkezi personelimiz ile sizlere en iyi hizmeti sağlamak için çalışmaktayız.

Uğur Müşteri Hizmetleri Merkezine;

• **444 84 87** numaralı Çağrı Merkezi hattımızı arayarak,

• <https://www.ugur.com.tr/bize-yazin> adresindeki formu doldurarak,

• **0 256 316 10 00** numaralı hattı arayarak,

• **0 256 316 10 36** numaraya faks çekerek ya da;

• Uğur Müşteri Hizmetleri Merkezi, **Yeni Sanayi Mahallesi Devlet Karayolu Caddesi No:127/C PK:09900 Nazilli/Aydın** adresine yazılı başvurunuzu ileterek ulaşabilirsiniz.

Bizlere her türlü dilek, istek ve önerinizi bildirebilir, size en yakın Yetkili Servisi öğrenebilir, ürünlerimiz hakkında arzu ettiğiniz bilgiyi talep edebilirsiniz.

İşitme ve konuşma engelli müşterilerimiz 1 SMS aracılığıyla **444 84 87** numaralı Çağrı Merkezlerimize ulaşabilir, ürün ve hizmetlerimiz hakkında her türlü bilgiyi alabilirler.

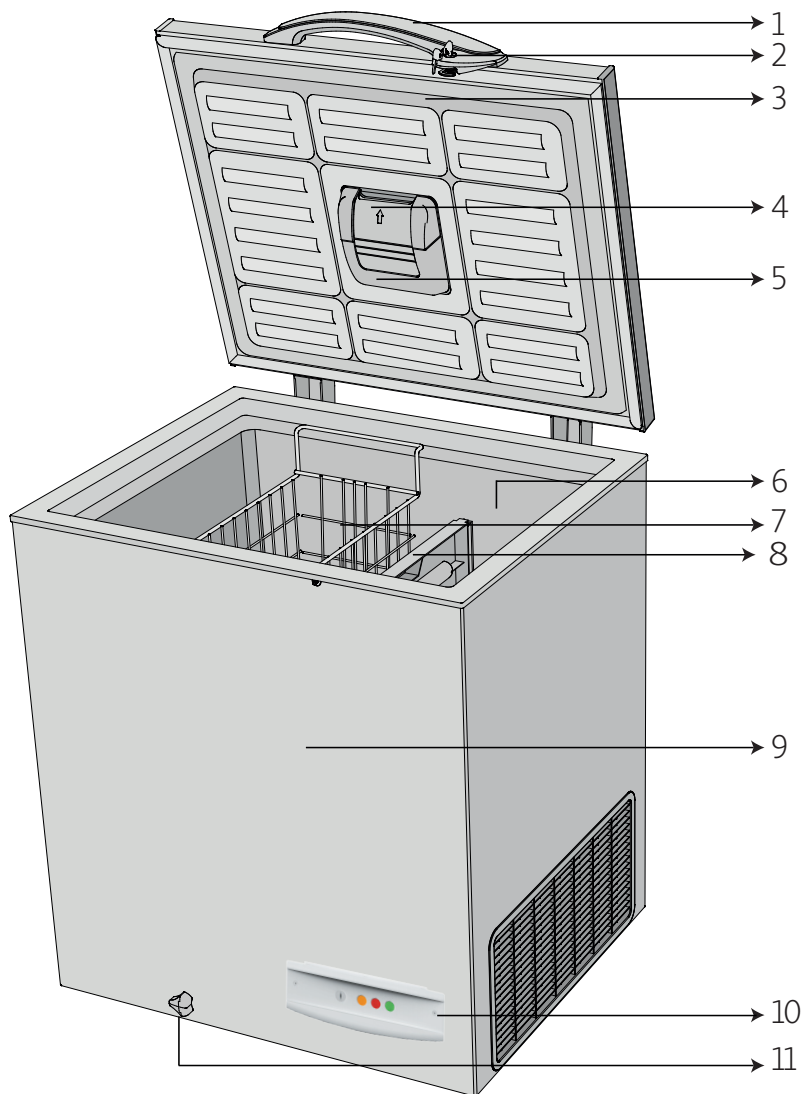
### Yetkili Servislerimiz

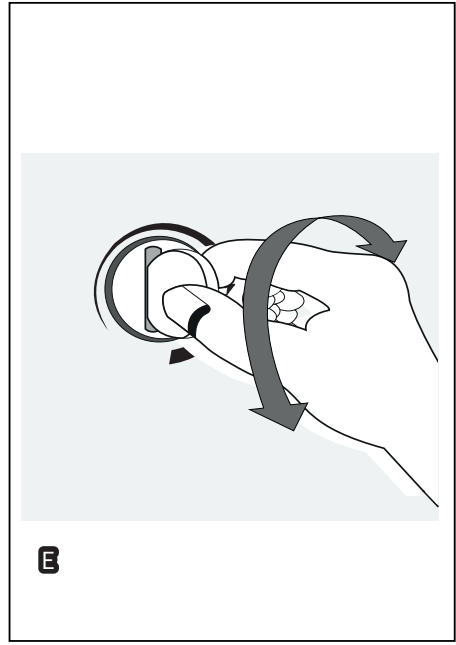
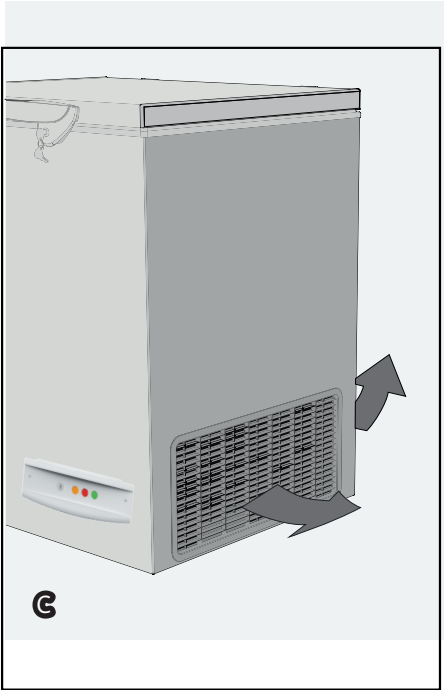
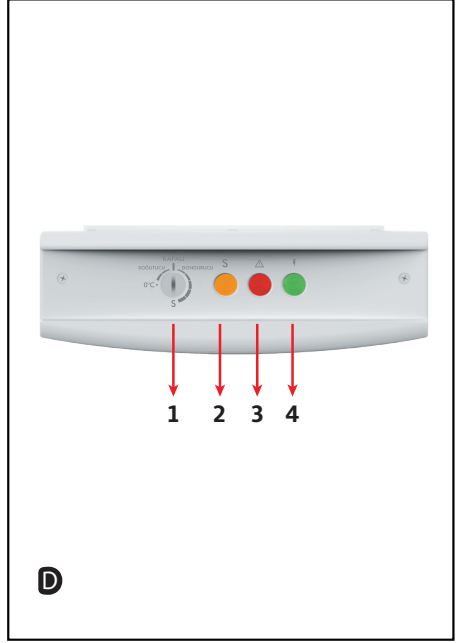
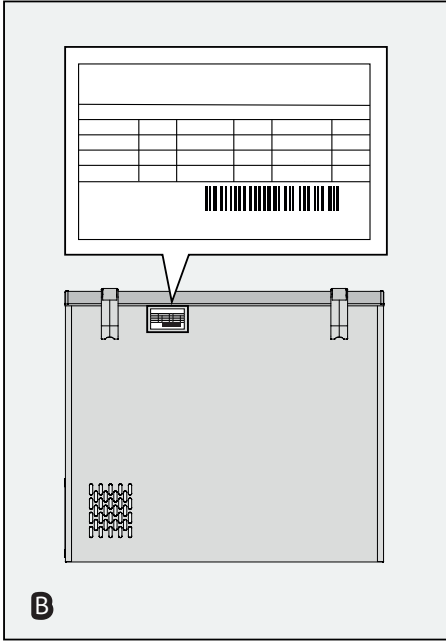
**444 84 87** numaralı Çağrı Merkezi telefonunu arayabilir, size en yakın "Uğur Yetkili Servis" bilgilerini öğrenebilirsiniz.

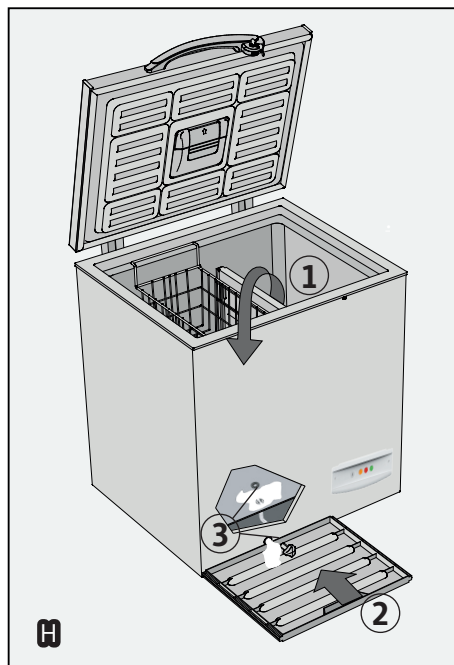
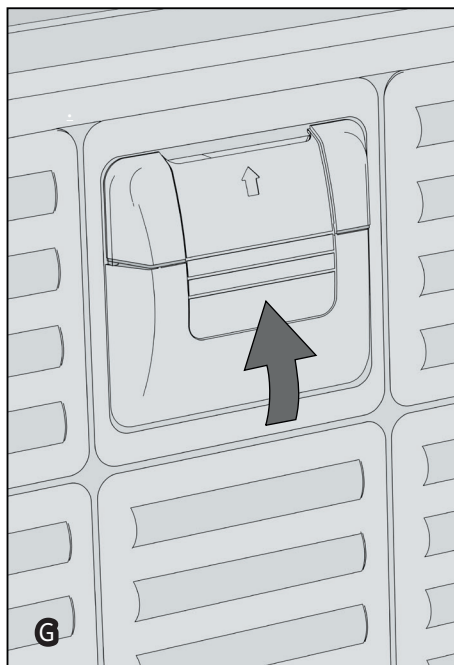
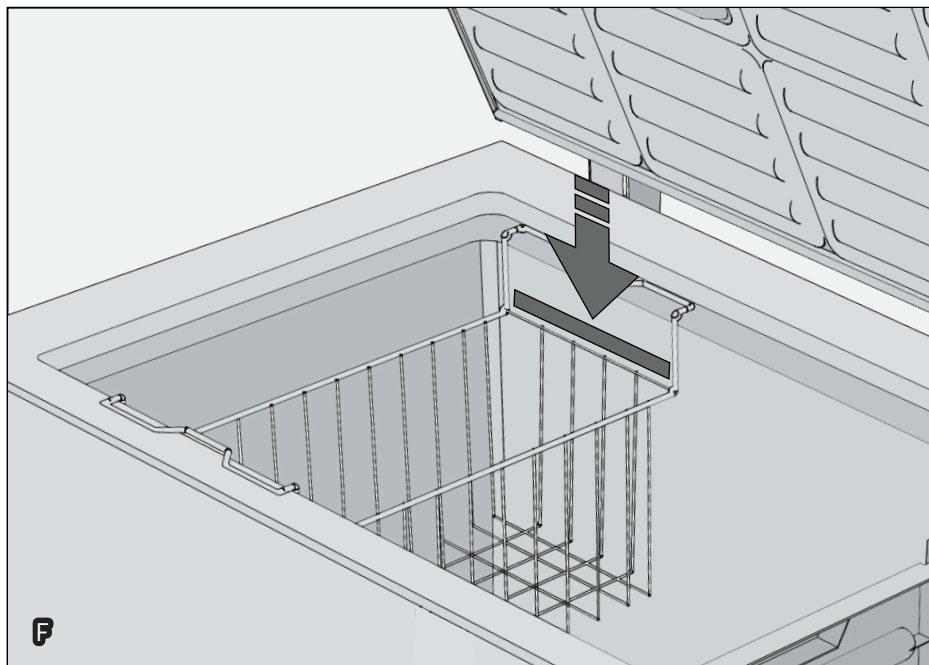
Güncel yetkili servislerimizin listesine <https://www.ugur.com.tr/yetkili-servisler> internet adresinden veya T.C Ticaret Bakanlığı tarafından oluşturulan <https://www.servis.gov.tr/> internet adresinden ulaşabilirsiniz.

Daha hızlı ve etkili hizmet için lütfen yetkili servise bilgi verirken garanti belgesinde bulunan, cihazınızın model ve üretim numaralarını belirtiniz. Cihazınız için azami tamir süresi 20 iş günüdür.

Kullanım kılavuzunun güncel halini [www.ugur.com.tr](http://www.ugur.com.tr) internet sitemizden takip edebilir veya yetkili servislerimizden talep edebilirsiniz.







## **GARANTİ BELGESİ**

### **ÜRÜNÜN GARANTİ ŞARTLARI**

**10-** Garanti kapsamında olmayan durumlar;

- Ürünün kullanma kılavuzunda yer alan hususlara aykırı kullanılmasından kaynaklanan arızalar.
- Kullanım hatalarından meydana gelen hasarlar ve arızalar.
- Zorlama kaynaklı plastik parça kırılmaları.
- Cihaz teslimat sonrası yükleme, indirme ve taşıma sırasında oluşan hasar ve arızalar.
- Voltaj düşüklüğü veya fazlalığından dolayı oluşan hasar ve arızalar.
- Hatalı elektrik tesisatından kaynaklı hasar ve arızalar.
- Yangın ve yıldırım düşmesi ile meydana gelecek arıza ve hasarlar.
- Yetkisiz kişiler (Yetkili Servisler haricinde) tarafından müdahalede bulunulan cihazlar.
- Orijinali üzerinde modifikasyon (elektronik termostatı mekanîğe çevirmek vb.) işlemleri yapılmış cihazlar. Bu arıza ve hasarlar ücret karşılığında Yetkili Servis tarafından giderilecektir.

**11-** Cihazın kullanım yerine nakliyesi ve montajı ürün fiyatına dâhil değildir. Arızalarda mala ilişkin kullanım hatasının bulunup bulunmadığı raporunun, yetkili servis istasyonları, yetkili servis istasyonunun mevcut olmaması halinde sırasıyla; malın satıcısı, ithalatçısı veya üreticisi tarafından azami tamir süresi içerisinde belirlenmesi ve bu raporun bir nüshasının tüketiciye verilmesi zorunludur.

**12-** Nakliyesi Yetkili Servis tarafından yapılmayan cihazlarda oluşan hasar durumlarında sorumluluk cihazın nakliyesini yapan firmaya aittir. Kargo veya nakliyesini yapan kişiler tarafından teslim edilecek olan ürünlerin ambalajlarını kontrol etmeden teslim almayınız.

**13-** Garanti, garanti belgesinde belirtilen süre içinde ve yalnızca cihazda meydana gelecek arızalar için geçerlidir. Bunun dışında garanti belgesine dayandırılarak herhangi bir isim altında hak talep edilemez. Garanti belgesi üzerinde tahrifat yapıldığı, cihaz üzerindeki orijinal seri numarası kaldırıldığı, değiştirildiği veya tahrif edildiği takdirde bu garanti geçersiz sayılır.

# **GARANTİ BELGESİ**

## **ÜRÜNÜN GARANTİ ŞARTLARI**

- 1- Garanti süresi ürünün müşteriye teslim tarihinden itibaren başlar ve **3 (üç)** yıldır.
- 2- Ürünün bütün parçaları dahil olmak üzere tamamı firmamızın garanti kapsamındadır.
- 3- Ürünün ayıplı olduğunun anlaşılması durumunda tüketici, 6502 sayılı Tüketicinin Korunması Hakkında Kanu'nun 11'inci maddesinde yer alan;
  - a) Sözleşmeden dönme,
  - b) Satış bedelinde indirim isteme,
  - c) Ücretsiz onarılmasını isteme,
  - ç) Satılanın ayıpsız bir misli ile değiştirilmesini isteme haklarından birini kullanabilir.
- 4- Tüketicinin bu haklardan ücretsiz onarım hakkını seçmesi durumunda satıcı; işçilik masrafı, değiştirilen parça bedeli veya başka herhangi bir ad altında hiçbir ücret talep etmeksizin malın onarımını yapmak veya yaptırmakla yükümlüdür. Tüketici ücretsiz onarım hakkını üretici veya ithalatçıya karşı da kullanabilir. Satıcı, üretici ve ithalatçı tüketicinin bu hakkını kullanmasından müteselsilen sorumludur.
- 5- Tüketicinin ücretsiz onarım hakkını kullanması halinde malın;
  - Garanti süresi içinde tekrar arızalanması,
  - Tamiri için gereken azami sürenin aşılması,
  - Tamirinin mümkün olmadığının yetkili servis istasyonu, satıcı, üretici veya ithalatçı tarafından raporla belirtilmesi durumlarında; tüketici ürünün bedel iadesini, ayıp oranında bedel indirimini veya imkan varsa ürünün ayıpsız misli ile değiştirilmesini satıcıdan talep edebilir. Satıcı, tüketicinin talebini reddedemez. Bu talebin yerine getirilmemesi durumunda satıcı, üretici ve ithalatçı müteselsilen sorumludur.
- 6- Ürünün tamir süresi en fazla **20 iş gününü** geçemez. Bu süre, garanti süresi içerisinde ürüne ilişkin arızanın yetkili servis istasyonuna teslim tarihinden itibaren başlar. Ürünün arızasının **10 iş günü** içerisinde giderilmemesi halinde, üretici veya ithalatçı; ürünün tamiri tamamlanıncaya kadar benzer özelliklere sahip başka bir ürünü tüketicinin kullanımına tahsis etmek zorundadır. Ürünün garanti süresi içerisinde arızalanması durumunda, tamirde geçen süre garanti süresine eklenir.
- 7- Tüketici garantiden doğan haklarının kullanılmasına ile ilgili olarak çıkabilecek uyuşmazlıklarda yerleşim yerinin bulunduğu veya tüketici işleminin yapıldığı yerdeki Tüketici Hakem Heyetine veya Tüketici Mahkemesi'ne başvurulabilir.
- 8- Satıcı tarafından bu Garanti Belgesinin verilmemesi durumunda, tüketici Gümrük ve Ticaret Bakanlığı Tüketicinin Konrunması ve Piyasa Gözetimi Genel Müdürlüğü'ne başvurulabilir.
- 9- Tüketiciler, ikinci fıkrada belirtilen rapora ilişkin olarak bilirkişi tarafından tespit yapılması talebiyle uyuşmazlığın parasal değerini dikkate alarak tüketici hakem heyetine veya tüketici mahkemesine başvurabilirler.

## GARANTİ BELGESİ

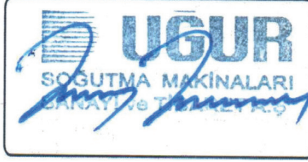
### ÜRETİCİ / İTHALATÇI FİRMANIN :

Ünvanı : UĞUR SOĞUTMA MAKİNALARI SANAYİ VE TİCARET A.Ş.  
Adresi : Mahmutbey Mahallesi 2534 Sokak No:9A Bağcılar - İSTANBUL

Telefonu : (0 212) 624 32 28

Faks : (0 212) 598 94 26

E-Posta : ugur@ugur.com.tr



Yetkilinin İmzası:

Firmanın Kaşesi:

### MALIN

CİNSİ :

Soğutma Cihazı

Markası:

UĞUR

Modeli:

Garanti Süresi:

3 (ÜÇ) YIL

Azami Tamir Süresi:

20 İŞ GÜNÜ

Bandrol ve Seri no:

### SATICI FİRMANIN

Ünvanı:

.....

Adresi:

.....

Telefonu:

.....

Faks:

.....

E-Posta:

.....

Fatura Tarihi ve Sayısı:

.....

Teslim Tarihi ve Yeri:

.....

Yetkilinin İmzası:

Firmanın Kaşesi:



## Uğur Soğutma Makinaları Sanayi ve Ticaret A.Ş.

### Genel Müdürlük

Yeni Sanayi Mahallesi  
Devlet Kara Yolu Caddesi No: 127/C  
Nazilli/AYDIN TÜRKİYE  
T: 0.256 316 10 00  
F: 0.256 316 10 31  
[ugur@ugur.com.tr](mailto:ugur@ugur.com.tr)

### Marmara Bölge Müdürlüğü

Mahmutbey Mahallesi 2534 Sokak No: 9/A  
Bağcılar/İSTANBUL TÜRKİYE  
T: 0.212 624 32 28  
F: 0.212 541 96 36  
[istanbul@ugur.com.tr](mailto:istanbul@ugur.com.tr)

# 444 84 87

[www.ugur.com.tr](http://www.ugur.com.tr)

